



川源(中国)机械有限公司
GSD (China) Co., Ltd.

LRB

低压型三叶罗茨鼓风机

LRB low pressure three-lobe roots blower



LRB 低压型三叶罗茨鼓风机

LRB low pressure three-lobe roots blower



原理 Theory

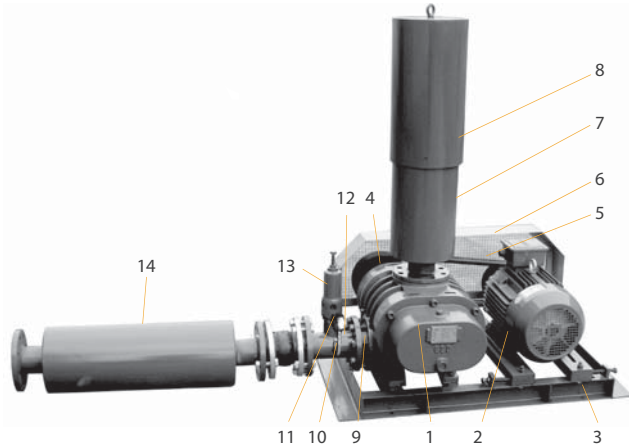
LRB三叶罗茨风机是一种容积式风机，其压力可根据用户的要求在允许的范围内加以调节。在机壳内部设置有两组互朝相反方向回传的叶轮，可在叶轮与叶轮、叶轮与壳体间仅留极小缝隙的状态下回转。当叶轮经过吸入端与壳体之间时，叶轮捕捉一定量的空气，随叶轮转旋，空气侧移，压力逐渐升高再送至出口端。

LRB is a displacement blower, the pressure can be adjusted according to the requirement of the user in allowing range. There are two impellers in the blower body which rotate in the opposite direction, in order to let the impeller rotate, there are some tiny gaps between the impeller to body, impeller to impeller. When the impeller rotates through the suction inlet, it can gather an amount of air between the body and impeller, then the impeller go on rotating, and the air will be pressured, the pressure in the body will rise, finally the air has been sent to the outlet.

特点 Features

- 风量和压力范围大。
口径：50mm-300mm (2"-12")
风量：0.63-121m³/min (22-4236CFM)
压力：最高可达6000mmAq (0.6kgf/cm²)
 - 排出气体不含油污。
 - 电脑动平衡校正，低振动低噪音。
 - 风量稳定，压力变化对风量之影响小。
 - 特殊叶轮设计，高效率省能源。
 - 构造简单坚固，无故障。
 - 齿轮达到5级加工精度，寿命长，低噪音。
 - 严格品质管理，标准化制品。
 - 叶轮采用龙门刨床六轴加工法，无需重复定位装夹，一次精加工完成，使更换方便，其具有更高之精密密度。
- Wide range of capacity and pressure.
Calibre: 50mm-300mm (2"-12")
Capacity: 0.63-121m³/min (22-4236CFM)
Pressure: The pressure up to 6000mmAq (0.6kgf/cm²)
 - Delivers completely oil-free air.
 - Low oscillation and low noise by dynamic balance which revised by computer.
 - Smaller change in capacity against change in pressure.
 - High efficiency due to special impeller design, great air-delivery low power.
 - Simpler and solider structure, less trouble.
 - Highest quality pilot & accurate great applied, long life and low noise assured.
 - Standardized product with strict quality control.
 - Our impeller has used the most advanced technic, one time for all working process of the six-shaft method, to enhance the precision of leave wheel.

外形结构图 Externality construction



NO.	附件	ACCESSORIES
1	本机体	Blower body
2	电动机	Motor
3	底座	Foundation
4	皮带轮	Pulley
5	传动皮带	Driving belt
6	皮带护罩	Belt cover
7	入口消音器	Inlet silencer
8	防雨盖	Rain cover
9	逆止阀	Check valve
10	缓冲管	Gauge pipe
11	吐出压力表	Outlet pressure gauge
12	三通管	T-joint
13	泄压阀	Relief valve
14	出口消音器	Outlet silencer

型号说明 Type description

LRB - 65

口径 (mm)

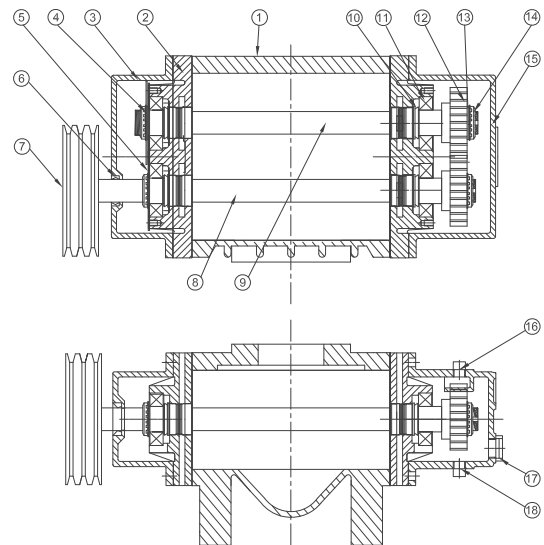
Diameter (mm)

低压型三叶罗茨风机

Low Pressure three-lobe roots blower

结构简图 Construction

NO.	名称	NAME	材质 MATERIAL	
			GB	JIS
1	鼓风机本体	Casing	HT250	FC250
2	轴承座	Bearing housing	HT250	FC250
3	油箱	Oil box	HT250	FC250
4	甩油片	Oil splash	Q235	SS400
5	轴承固定片	Bearing washer	Q235	SS400
6	骨架油封	Framework oil seal	NBR	NBR
7	皮带轮	Pulley	HT250	FC250
8	主动叶轮	Drive rotor	HT250	FC250
9	被动叶轮	Driven rotor	HT250	FC250
10	V型油封	V-ring	NBR	NBR
11	轴承	Bearing	GCr15	SUJ2
12	齿轮	Gear	35CrMa	SCM435
13	止动垫片	Lock washer	Q235	SS400
14	圆螺母	Lock nut	45	S45C
15	齿轮箱	Gear box	HT250	FC250
16	加油柱塞	Lubrication plug	45	S45C
17	润滑油面计	Oil gauge	Assembly	Assembly
18	泄油柱塞	Purge plug	45	S45C



注：不同机型结构略有不同。

Note: Different model has a little difference.



单位换算表 Conversion table

PRESSURE	atm	kPa	bar	lbt/in ² (psi)	kgf/cm ²	in Hg	ftAq	mmHg(Torr)	mmAq
1 atm	1	101.325	1.01325	14.696	1.0333	29.921	33.914	760	10333
1 kPa	0.0099	1	0.01	0.145	0.0102	0.295	0.335	7.5	102
1 bar	0.9869	100	1	14.504	1.0198	29.53	33.47	750	10198
1 lbt/in ² (psi)	0.068	6.894	0.0689	1	0.0703	2.036	2.308	51.71	703
1 kgf/cm ²	0.968	98.062	0.981	14.228	1	28.96	32.82	735.53	10000
1 inHg	0.0334	3.3863	0.0339	0.491	0.0345	1	1.133	25.4	345.3
1 ftAq	0.0295	2.99	0.0299	0.434	0.0305	0.882	1	22.42	304.8
1 mmHg(Torr)	0.013	0.1338	0.00138	0.019	0.0014	0.04	0.045	1	13.6
1 mmAq	0.000097	0.0098	0.000098	0.0014	0.0001	0.003	0.0033	0.074	1

CAPACITY	m ³ /min	l/min	cm ³ /s	in ³ /s	ft ³ /min(cfm)
1 m ³ /min	1	1000	16667	1016	35.288
1 l/min	0.001	1	16.67	1.02	0.0353
1 cm ³ /s	0.00006	0.06	1	0.061	0.002
1 in ³ /s	0.00098	0.983	16.39	1	0.035
1 ft ³ /min(cfm)	0.028	28.32	471.95	28.8	1

压力常用换算公式

Pressure Conversion Formula

1 kPa=1000Pa=1000N/m²

1mbar=10.198mmAq

1mmHg(Torr)=133.8Pa

性能表使用须知 Working directions of performance table

- 性能参数表示鼓风机之型式、口径、回转数、吐出压力、实际进口风量、轴动力。
- 性能参数为标准吸入状态之空气量(温度20℃，绝对压力1.0332kgf/cm²，相对湿度65%)。
- 基准状态(温度0℃，绝对压力1.0332kgf/cm²)的风量，一般以Nm³/min表示。
- 不同状态进口风量的换算：

$$Q_2 = Q_1 \times \frac{P_1}{P_2} \times \frac{273+T_2}{273+T_1}$$
 Q₁: 绝对压力P₁(mmAq) 摄氏温度T₁(°C)状态的
风量(m³/min)
 Q₂: 绝对压力P₂(mmAq) 摄氏温度T₂(°C)状态的
风量(m³/min)
- 电机功率一般为轴功率的1.1~1.3倍。
- 性能参数误差约5%。

- The performance parameter indicate the type, caliber, revolutions, discharge pressure, actual inlet air capacity and shaft power of the blower.
- The performance parameter indicate the air quantity in standard suction condition (20℃ temperature, absolute pressure 1.0332 kgf/cm² and relative humidity 65%) .
- The reference air capacity (0℃ temperature and absolute pressure 1.0332kgf/cm²) is generally indicated in Nm³/min.
- The inlet air capacity can be converted as following.

$$Q_2 = Q_1 \times \frac{P_1}{P_2} \times \frac{273+T_2}{273+T_1}$$
 Q₁: Air capacity (m³/min) based on absolute pressure P₁(mmAq) and temperature T₁(°C)
 Q₂: Air capacity (m³/min) based on absolute pressure P₂(mmAq) and temperature T₂(°C)
- The motor power is 1.1~1.3 multiple of shaft power.
- The error of the parameter is about 5%.



性能参数 Performance parameters

Qs(m³/min) Pressure(mmAq) La (kW)

型号 Type	转速 RPM	1000mmAq		2000mmAq		3000mmAq		4000mmAq		5000mmAq		6000mmAq	
		Qs	La	Qs	La	Qs	La	Qs	La	Qs	La	Qs	La
LRB-50	850	1.02	0.42	0.89	0.64	0.79	0.85	0.71	1.07	0.63	1.29	-	-
	950	1.18	0.47	1.05	0.71	0.95	0.95	0.86	1.20	0.79	1.44	-	-
	1050	1.33	0.52	1.20	0.79	1.10	1.06	1.02	1.32	0.94	1.59	-	-
	1150	1.49	0.57	1.36	0.86	1.26	1.16	1.18	1.45	1.10	1.74	-	-
	1250	1.65	0.62	1.52	0.94	1.42	1.26	1.33	1.58	1.26	1.90	1.19	2.22
	1350	1.80	0.67	1.67	1.01	1.57	1.36	1.49	1.70	1.42	2.05	1.35	2.39
	1450	1.96	0.71	1.83	1.09	1.73	1.46	1.65	1.83	1.57	2.20	1.50	2.57
	1550	2.12	0.76	1.99	1.16	1.89	1.56	1.80	1.95	1.73	2.35	1.66	2.75
	1650	2.27	0.81	2.14	1.24	2.04	1.66	1.96	2.08	1.89	2.50	1.82	2.93
	1750	2.43	0.86	2.30	1.31	2.20	1.76	2.12	2.21	2.04	2.65	1.98	3.10
	1850	2.59	0.91	2.46	1.39	2.36	1.86	2.27	2.33	2.20	2.81	2.13	3.28
1950	2.74	0.96	2.61	1.46	2.51	1.96	2.43	2.46	2.36	2.96	2.29	3.46	
LRB-65	850	1.81	0.61	1.64	0.97	1.52	1.34	1.41	1.70	1.31	2.06	1.22	2.42
	950	2.07	0.68	1.91	1.09	1.78	1.49	1.67	1.90	1.57	2.30	1.48	2.71
	1050	2.34	0.75	2.17	1.20	2.04	1.65	1.93	2.10	1.83	2.55	1.75	2.99
	1150	2.60	0.82	2.43	1.32	2.30	1.81	2.19	2.30	2.09	2.79	2.01	3.28
	1250	2.86	0.90	2.69	1.43	2.56	1.96	2.45	2.50	2.35	3.03	2.27	3.56
	1350	3.12	0.97	2.95	1.54	2.82	2.12	2.71	2.70	2.62	3.27	2.53	3.85
	1450	3.38	1.04	3.21	1.66	3.08	2.28	2.97	2.90	2.88	3.51	2.79	4.13
	1550	3.64	1.11	3.47	1.77	3.34	2.43	3.23	3.10	3.14	3.76	3.05	4.42
	1650	3.90	1.18	3.73	1.89	3.61	2.59	3.50	3.30	3.40	4.00	3.31	4.70
	1750	4.16	1.26	4.00	2.00	3.87	2.75	3.76	3.50	3.66	4.24	3.57	4.99
	1850	4.43	1.33	4.26	2.12	4.13	2.91	4.02	3.70	3.92	4.48	3.84	5.27
1950	4.69	1.40	4.52	2.23	4.39	3.06	4.28	3.89	4.18	4.73	4.10	5.56	
LRB-80	850	2.38	0.79	2.16	1.18	2.00	1.66	1.86	2.13	1.74	2.60	1.63	3.07
	950	2.71	0.88	2.50	1.32	2.34	1.85	2.20	2.38	2.08	2.91	1.97	3.43
	1050	3.05	0.97	2.84	1.46	2.68	2.05	2.54	2.63	2.42	3.21	2.31	3.79
	1150	3.39	1.06	3.18	1.60	3.02	2.24	2.88	2.88	2.76	3.52	2.65	4.15
	1250	3.73	1.16	3.52	1.74	3.36	2.44	3.22	3.13	3.10	3.82	2.99	4.52
	1350	4.07	1.25	3.86	1.88	3.70	2.63	3.56	3.38	3.44	4.13	3.33	4.88
	1450	4.41	1.34	4.20	2.02	4.04	2.83	3.90	3.63	3.78	4.43	3.67	5.24
	1550	4.75	1.43	4.54	2.16	4.38	3.02	4.24	3.88	4.12	4.74	4.01	5.60
	1650	5.09	1.53	4.88	2.30	4.72	3.22	4.58	4.13	4.46	5.05	4.35	5.96
	1750	5.43	1.62	5.22	2.44	5.06	3.41	4.92	4.38	4.80	5.35	4.69	6.32
	1850	5.77	1.71	5.56	2.58	5.40	3.61	5.26	4.63	5.14	5.66	5.03	6.68
1950	6.11	1.80	5.90	2.72	5.74	3.80	5.60	4.88	5.48	5.96	5.37	7.05	
LRB-100	800	4.11	1.30	3.83	2.09	3.62	2.87	3.44	3.65	3.28	4.44	3.13	5.22
	900	4.71	1.47	4.43	2.35	4.22	3.23	4.03	4.11	3.87	4.99	3.73	5.87
	1000	5.31	1.63	5.03	2.61	4.82	3.59	4.63	4.57	4.47	5.55	4.33	6.52
	1100	5.91	1.79	5.63	2.87	5.42	3.95	5.23	5.02	5.07	6.10	4.93	7.18
	1200	6.51	1.96	6.23	3.13	6.01	4.31	5.83	5.48	5.67	6.65	5.53	7.83
	1300	7.11	2.12	6.83	3.39	6.61	4.66	6.43	5.94	6.27	7.21	6.13	8.48
	1400	7.71	2.28	7.43	3.65	7.21	5.02	7.03	6.39	6.87	7.76	6.73	9.13
	1500	8.31	2.45	8.03	3.91	7.81	5.38	7.63	6.85	7.47	8.32	7.32	9.79
	1600	8.91	2.61	8.63	4.18	8.41	5.74	8.23	7.31	8.07	8.87	7.92	10.44
	1650	9.21	2.69	8.93	4.31	8.71	5.92	8.53	7.54	8.37	9.15	8.22	10.76
	1750	9.81	2.85	9.53	4.57	9.31	6.28	9.13	7.99	8.97	9.70	8.82	11.42
1850	10.41	3.02	10.12	4.83	9.91	6.64	9.73	8.45	9.57	10.26	9.42	12.07	
1950	11.00	3.18	10.72	5.09	10.51	7.00	10.33	8.91	10.17	10.81	10.02	12.72	



性能参数 Performance parameters

Qs(m³/min) Pressure(mmAq) La (kW)

型号 Type	转速 RPM	1000mmAq		2000mmAq		3000mmAq		4000mmAq		5000mmAq		6000mmAq	
		Qs	La	Qs	La	Qs	La	Qs	La	Qs	La	Qs	La
LRB-125	800	5.78	1.98	5.39	3.07	5.09	4.17	4.84	5.26	4.62	6.36	4.42	7.46
	900	6.61	2.22	6.23	3.46	5.93	4.69	5.68	5.92	5.46	7.15	5.26	8.39
	1000	7.45	2.47	7.07	3.84	6.77	5.21	6.52	6.58	6.30	7.95	6.10	9.32
	1100	8.29	2.72	7.90	4.22	7.61	5.73	7.36	7.24	7.14	8.74	6.94	10.25
	1200	9.13	2.96	8.74	4.61	8.45	6.25	8.20	7.90	7.98	9.54	7.78	11.18
	1300	9.97	3.21	9.58	4.99	9.29	6.77	9.03	8.55	8.81	10.33	8.61	12.12
	1400	10.81	3.46	10.42	5.37	10.12	7.29	9.87	9.21	9.65	11.13	9.45	13.05
	1500	11.65	3.70	11.26	5.76	10.96	7.81	10.71	9.87	10.49	11.92	10.29	13.98
	1600	12.49	3.95	12.10	6.14	11.80	8.33	11.55	10.53	11.33	12.72	11.13	14.91
	1650	12.91	4.07	12.52	6.33	12.22	8.60	11.97	10.86	11.75	13.12	11.55	15.38
	1750	13.74	4.32	13.36	6.72	13.06	9.12	12.81	11.51	12.59	13.91	12.39	16.31
	1850	14.58	4.57	14.20	7.10	13.90	9.64	13.65	12.17	13.43	14.71	13.23	17.24
1950	15.42	4.81	15.03	7.49	14.74	10.16	14.49	12.83	14.27	15.50	14.07	18.17	
LRB-150	780	12.64	3.82	12.08	6.11	11.64	8.39	11.27	10.68	10.95	12.97	10.66	15.26
	830	13.54	4.06	12.97	6.50	12.54	8.93	12.17	11.37	11.85	13.81	11.55	16.24
	880	14.44	4.30	13.87	6.89	13.44	9.47	13.07	12.05	12.75	14.64	12.45	17.22
	930	15.34	4.55	14.77	7.28	14.34	10.01	13.97	12.74	13.64	15.47	13.35	18.20
	990	16.42	4.84	15.85	7.75	15.41	10.65	15.05	13.56	14.72	16.47	14.43	19.37
	1050	17.50	5.14	16.93	8.22	16.49	11.30	16.12	14.38	15.80	17.46	15.51	20.55
	1110	18.57	5.43	18.01	8.69	17.57	11.95	17.20	15.20	16.88	18.46	16.59	21.72
	1180	19.83	5.77	19.26	9.24	18.83	12.70	18.46	16.16	18.14	19.63	17.84	23.09
	1250	21.09	6.11	20.52	9.78	20.09	13.45	19.72	17.12	19.39	20.79	19.10	24.46
	1320	22.35	6.46	21.78	10.33	21.34	14.21	20.98	18.08	20.65	21.96	20.36	25.83
	1390	23.61	6.80	23.04	10.88	22.60	14.96	22.23	19.04	21.91	23.12	21.62	27.20
	1470	25.04	7.19	24.48	11.51	24.04	15.82	23.67	20.14	23.35	24.45	23.06	28.76
1560	26.66	7.63	26.09	12.21	25.66	16.79	25.29	21.37	24.97	25.95	24.67	30.53	
1650	28.28	8.07	27.71	12.91	27.27	17.76	26.91	22.60	26.58	27.44	26.29	32.29	
1750	30.08	8.56	29.51	13.70	29.07	18.83	28.70	23.97	28.38	29.11	28.09	34.24	
1850	31.87	9.05	31.30	14.48	30.87	19.91	30.50	25.34	30.18	30.77	29.88	36.20	
LRB-200	780	23.65	7.06	22.70	9.52	21.97	13.76	21.36	17.99	20.81	22.23	20.32	26.47
	830	25.31	7.52	24.36	10.13	23.63	14.64	23.02	19.15	22.48	23.66	21.99	28.17
	880	26.98	7.97	26.03	10.74	25.30	15.52	24.68	20.30	24.14	25.08	23.65	29.86
	930	28.64	8.42	27.69	11.35	26.96	16.40	26.34	21.45	25.80	26.51	25.31	31.56
	990	30.63	8.96	29.68	12.08	28.95	17.46	28.34	22.84	27.80	28.22	27.31	33.60
	1050	32.63	9.51	31.68	12.81	30.95	18.52	30.34	24.22	29.79	29.93	29.30	35.63
	1110	34.63	10.05	33.68	13.55	32.95	19.58	32.33	25.61	31.79	31.64	31.30	37.67
	1180	36.95	10.68	36.00	14.40	35.27	20.81	34.66	27.22	34.12	33.63	33.63	40.04
	1250	39.28	11.32	38.33	15.26	37.60	22.05	36.99	28.84	36.45	35.63	35.96	42.42
	1320	41.61	11.95	40.66	16.11	39.93	23.28	39.32	30.45	38.77	37.62	38.28	44.79
	1390	43.94	12.59	42.99	16.96	42.26	24.52	41.64	32.07	41.10	39.62	40.61	47.17
	1470	46.60	13.31	45.65	17.94	44.92	25.93	44.31	33.91	43.76	41.90	43.27	49.88
1560	49.59	14.12	48.64	19.04	47.91	27.51	47.30	35.99	46.76	44.46	46.27	52.94	
1650	52.59	14.94	51.64	20.14	50.91	29.10	50.29	38.06	49.75	47.03	49.26	55.99	
1750	55.91	15.85	54.96	21.36	54.23	30.86	53.62	40.37	53.08	49.88	52.59	59.39	
1850	59.24	16.75	58.29	22.58	57.56	32.63	56.94	42.68	56.40	52.73	55.91	62.78	
LRB-250	830	37.22	10.80	36.20	17.28	35.42	23.75	34.77	30.23	34.19	36.71	33.67	43.19
	880	39.61	11.45	38.59	18.32	37.81	25.19	37.16	32.05	36.58	38.92	36.06	45.79
	930	42.00	12.10	40.98	19.36	40.20	26.62	39.55	33.88	38.97	41.13	38.45	48.39
	990	44.86	12.88	43.85	20.61	43.07	28.33	42.41	36.06	41.84	43.79	41.31	51.52

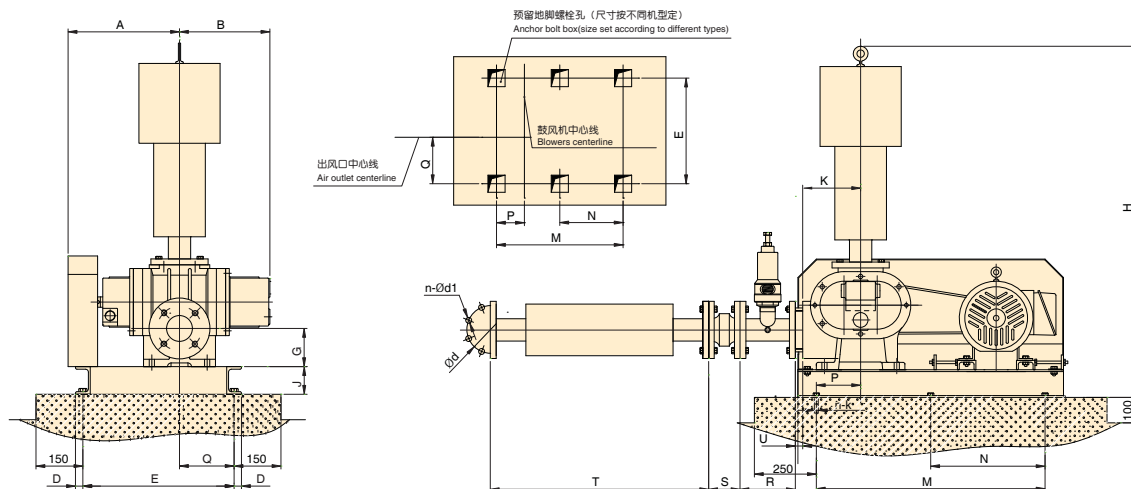
性能参数 Performance parameters

Qs(m³/min) Pressure(mmAq) La (kW)

型号 Type	转速 RPM	1000mmAq		2000mmAq		3000mmAq		4000mmAq		5000mmAq		6000mmAq	
		Qs	La	Qs	La	Qs	La	Qs	La	Qs	La	Qs	La
LRB-250	1050	47.73	13.66	46.72	21.86	45.94	30.05	45.28	38.25	44.70	46.44	44.18	54.64
	1110	50.60	14.44	49.58	23.10	48.81	31.77	48.15	40.43	47.57	49.10	47.05	57.76
	1180	53.94	15.35	52.93	24.56	52.15	33.77	51.49	42.98	50.92	52.19	50.39	61.40
	1250	57.29	16.26	56.27	26.02	55.50	35.77	54.84	45.53	54.26	55.29	53.74	65.05
	1320	60.63	17.17	59.62	27.48	58.84	37.78	58.18	48.08	57.61	58.38	57.08	68.69
	1390	63.98	18.08	62.96	28.93	62.19	39.78	61.53	50.63	60.95	61.48	60.43	72.33
	1470	67.80	19.12	66.79	30.60	66.01	42.07	65.35	53.55	64.78	65.02	64.25	76.49
LRB-300	620	48.68	14.34	47.02	22.94	45.75	31.55	44.68	40.15	43.73	48.75	42.88	57.36
	660	52.07	15.26	50.42	24.42	49.15	33.58	48.08	42.74	47.13	51.90	46.28	61.06
	700	55.47	16.19	53.82	25.90	52.55	35.62	51.47	45.33	50.53	55.04	49.68	64.76
	740	58.87	17.11	57.21	27.38	55.94	37.65	54.87	47.92	53.93	58.19	53.08	68.46
	780	62.27	18.04	60.61	28.86	59.34	39.69	58.27	50.51	57.33	61.33	56.47	72.16
	830	66.52	19.20	64.86	30.71	63.59	42.23	62.52	53.75	61.57	65.26	60.72	76.78
	880	70.76	20.35	69.11	32.56	67.84	44.77	66.77	56.99	65.82	69.20	64.97	81.41
	930	75.01	21.51	73.36	34.41	72.09	47.32	71.01	60.22	70.07	73.13	69.22	86.03
	990	80.11	22.90	78.45	36.63	77.18	50.37	76.11	64.11	75.17	77.85	74.31	91.58
	1050	85.21	24.28	83.55	38.85	82.28	53.42	81.21	67.99	80.27	82.56	79.41	97.13
	1110	90.30	25.67	88.65	41.07	87.38	56.48	86.31	71.88	85.36	87.28	84.51	102.68
	1180	96.25	27.29	94.60	43.66	93.32	60.04	92.25	76.41	91.31	92.79	90.46	109.16
	1250	102.20	28.91	100.54	46.25	99.27	63.60	98.20	80.95	97.26	98.29	96.40	115.64
	1320	108.15	30.53	106.49	48.84	105.22	67.16	104.15	85.48	103.20	103.79	102.35	122.11
1390	114.09	32.15	112.44	51.43	111.17	70.72	110.09	90.01	109.15	109.30	108.30	128.59	
1470	120.89	34.00	119.23	54.40	117.96	74.79	116.89	95.19	115.95	115.59	115.09	135.99	



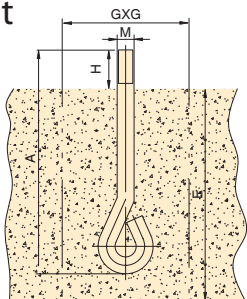
外形尺寸图 (配用卧式出口消音器) Installation dimensions (horizontal outlet silencer)



单位: Unit(mm)

型号 Type	A	B	D	E	G	H	J	K	M	N	P	Q	R	S	T	U	d	n-Ød1	n-k
LRB-50	235	202	20	412	104	791	56	140	520	-	98	95	150	105	595	18	125	4-Ø18	4-M12x160
LRB-65	300	245	20	412	107	971	80	140	520	-	93	211	150	115	595	18	145	4-Ø18	4-M12x160
LRB-80	323	273	20	412	110	980	80	160	520	-	93	188.5	180	135	795	18	160	8-Ø18	4-M12x160
LRB-100	383	300	20	482	115	1300	80	180	700	-	80	238	180	150	795	18	180	8-Ø18	4-M16x220
LRB-125	426	350	20	482	145	1330	80	180	700	-	98	195	250	165	1260	18	210	8-Ø18	4-M16x220
LRB-150	505	430	24	602	163.5	1910	100	250	950	-	182	271	250	180	1260	18	240	8-Ø23	4-M16x220
LRB-200	605	508	24	602	185	2020	100	290	950	-	182	212	250	190	1645	23	295	8-Ø23	6-M20x300
LRB-250	565	551	30	940	214	2395	160	345	1300	650	310	580	250	230	1750	38	350	12-Ø23	6-M20x300
LRB-300	805	726	30	940	255	2710	160	360	1500	750	248	470	300	250	1850	38	400	12-Ø23	6-M20x300

地脚螺栓 Anchor bolt



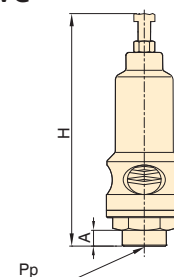
单位: Unit(mm)

地脚螺栓M Anchor bolt GB799-88	A	H	E	GxG	适用型号 Application type
M12	160	36	224	100x100	LRB-50,65,80,100,125
M16	220	45	275	120x120	LRB-150
M20	300	55	345	150x150	LRB-200,250,300

注: 1. 图注E为最小尺寸, 根据安装的土壤情况, 应当加深。
2. GxG为二次浇灌前的预留孔尺寸。

Note: 1. The note E on the drawing is the minimum size, it shall be deepened properly according to the soil condition in the installation place.
2. GxG is the size of the preformed holes for the secondary casting.

泄压阀 Relief valve



单位: Unit(mm)

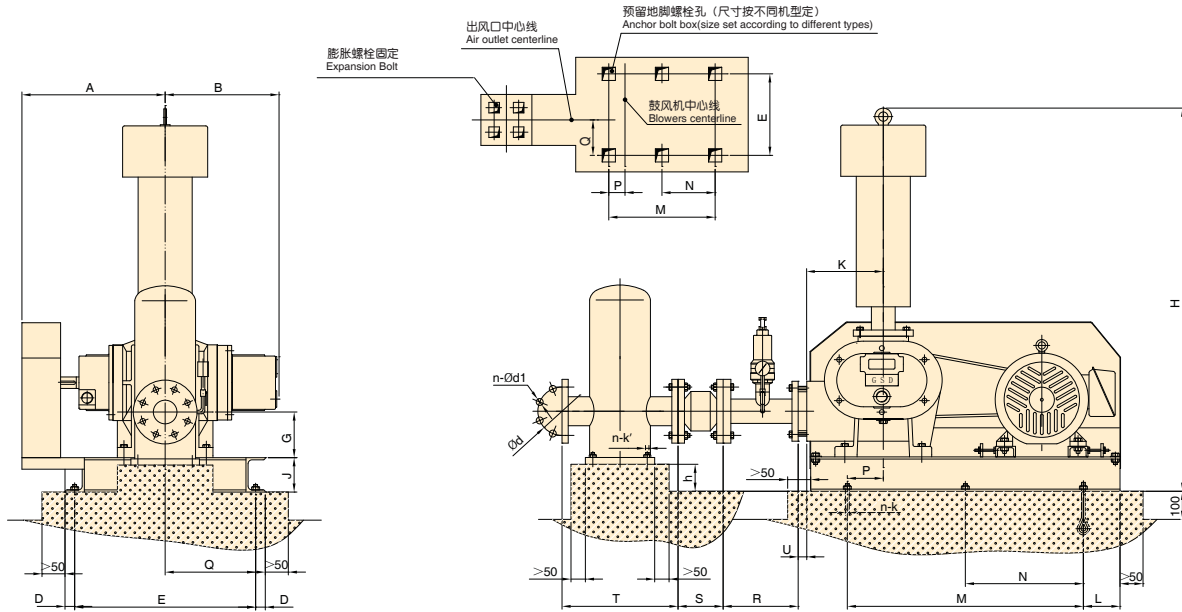
型号 Type	A	H	适用机型 Application type	重量 Weight (kg)
SV1 1/4"	19	145	LRB-50,65,80	0.3
SV2"	24	185	LRB-100,125,150	1
SV3"	30	230	LRB-200,250	1.6
SV125	90	490	LRB-300	29

注: DN125为法兰连接, 参考JB/T 1.0MPa规范尺寸。

Note: Type DN125 is connect with flange. Refer to JB/T 1.0MPa.



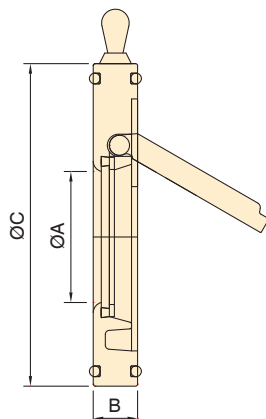
外形尺寸图 (配用立式出口消音器) Installation dimensions (vertical outlet silencer)



单位: Unit(mm)

型号 Type	A	B	D	E	G	H	J	K	M	N	P	Q	R	S	T	U	h	d	n-Ød1	n-k	n-k'
LRB-50	235	202	20	412	104	791	56	140	520	-	98	95	150	105	300	18	64	125	4-Ø18	4-M12x160	4-M12x120
LRB-65	300	245	20	412	107	971	80	140	520	-	93	211	150	115	350	18	57	145	4-Ø18	4-M12x160	4-M12x120
LRB-80	323	273	20	412	110	980	80	160	520	-	93	188.5	180	135	400	18	45	160	8-Ø18	4-M12x160	4-M12x120
LRB-100	383	300	20	482	115	1300	80	180	700	-	80	238	180	150	450	18	40	180	8-Ø18	4-M16x220	4-M12x120
LRB-125	426	350	20	482	145	1330	80	180	700	-	98	195	250	165	500	18	35	210	8-Ø18	4-M16x220	4-M12x120
LRB-150	505	430	24	602	163.5	1910	100	250	950	-	182	271	250	180	600	18	53.5	240	8-Ø22	4-M16x220	4-M12x120
LRB-200	605	508	24	602	185	2020	100	290	950	-	182	212	250	190	672	23	29	295	6-M20x300	4-M12x120	

逆止阀 Check valve

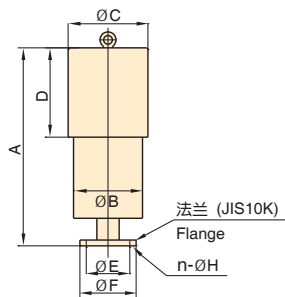


单位: Unit(mm)

型号 Type	A	B	C	重量 Weight (kg)	适用型号 Application type
DCV-50	37	18	102.5	1	LRB-50
DCV-65	45	18	122.5	1.4	LRB-65
DCV-80	52	22	132	0.8	LRB-80
DCV-100	65	22	158	0.9	LRB-100
DCV-125	90	22	190	1.2	LRB-125
DCV-150	115	22	215	1.5	LRB-150
DCV-200	160	25	268	2.6	LRB-200
DCV-250	180	38	325	12.5	LRB-250
DCV-300	213	38	375	18.5	LRB-300



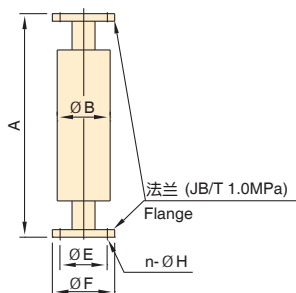
入口消音器 Suction silencer



单位: Unit(mm)

型号 Type	A	B	C	D	E	F	n-ØH	重量 Weight (kg)	适用型号 Application type
SS50	550	133	150	220	120	155	4-Ø19	10	LRB-50
SS65	550	159	190	280	140	175	4-Ø19	12	LRB-65
SS80	820	219	245	280	150	185	8-Ø19	21	LRB-80
SS100	820	245	273	330	175	210	8-Ø19	27	LRB-100
SS125	1310	273	310	350	210	250	8-Ø23	45	LRB-125
SS150	1310	299	340	370	240	280	8-Ø23	52	LRB-150
SS200	1500	330	380	370	290	330	12-Ø23	81	LRB-200
SS250	1700	400	480	550	355	400	12-Ø25	98	LRB-250
SS300	1825	500	600	650	400	445	16-Ø25	135	LRB-300

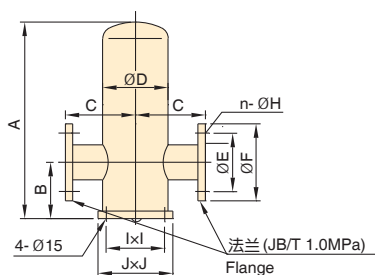
卧式出口消音器 Horizontal outlet silencer



单位: Unit(mm)

型号 Type	A	B	E	F	n-ØH	重量 Weight (kg)	适用型号 Application type
DS50	595	159	125	160	4-Ø18	12	LRB-50
DS65	595	159	145	180	4-Ø18	13.5	LRB-65
DS80	795	219	160	195	8-Ø18	24	LRB-80
DS100	795	219	180	215	8-Ø18	25	LRB-100
DS125	1260	290	210	245	8-Ø18	48	LRB-125
DS150	1260	290	240	280	8-Ø23	51	LRB-150
DS200	1645	356	295	335	8-Ø23	79	LRB-200
DS250	1750	405	350	390	12-Ø23	98	LRB-250
DS300	1850	484	400	440	12-Ø23	140	LRB-300

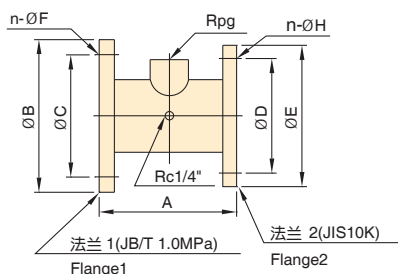
立式出口消音器 Vertical outlet silencer



单位: Unit(mm)

型号 Type	A	B	C	D	E	F	n-ØH	I	J	重量 Weight (kg)	适用型号 Application type
VDS50	420	120	150	140	125	165	4-Ø18	125	160	19.0	LRB-50
VDS65	480	130	175	191	145	185	4-Ø18	170	210	27.0	LRB-65
VDS80	595	145	200	216	160	200	8-Ø18	190	235	36.9	LRB-80
VDS100	660	155	225	267	180	220	8-Ø18	230	280	51.8	LRB-100
VDS125	800	190	250	280	210	250	8-Ø18	240	300	65.9	LRB-125
VDS150	920	210	300	356	240	285	8-Ø22	290	376	99.6	LRB-150
VDS200	1050	256	325	406	295	340	8-Ø22	350	425	131.5	LRB-200

三通管 "T"-Joint



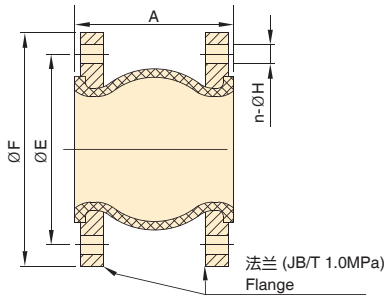
单位: Unit(mm)

型号 Type	A	B	C	n-ØF	E	D	n-ØH	g	重量 Weight (kg)	适用型号 Application type
HJ50	150	160	125	4-Ø18	155	120	4-Ø19	1 1/4"	5.8	LRB-50
HJ65	150	180	145	4-Ø18	175	140	4-Ø19	1 1/4"	7.5	LRB-65
HJ80	180	195	160	8-Ø18	185	150	8-Ø19	1 1/4"	9	LRB-80
HJ100	180	215	180	8-Ø18	210	175	8-Ø19	2"	11.5	LRB-100
HJ125	250	245	210	8-Ø18	250	210	8-Ø23	2"	15.5	LRB-125
HJ150	250	280	240	8-Ø23	280	240	8-Ø23	2"	18	LRB-150
HJ200	250	335	295	8-Ø23	330	290	12-Ø23	3"	23	LRB-200
HJ250	250	390	350	12-Ø23	400	355	12-Ø25	3"	40	LRB-250
HJ300	300	440	400	12-Ø23	445	400	16-Ø25	DN125	45	LRB-300

注: DN125参考JB/T 1.0MPa规范尺寸。
Note: Type DN125 refer to JB/T 1.0MPa.



弹性接头 Flexible Connector



单位: (mm)

型号 Type	A	E	F	n-ØH	重量 Weight (kg)	适用型号 Application type
KXT50	105	125	165	4-Ø18	3.0	LRB-50
KXT65	115	145	185	4-Ø18	3.5	LRB-65
KXT80	135	160	200	8-Ø18	4.0	LRB-80
KXT100	150	180	220	8-Ø18	5.0	LRB-100
KXT125	165	210	250	8-Ø18	6.5	LRB-125
KXT150	180	240	285	8-Ø22	9.5	LRB-150
KXT200	190	295	340	8-Ø22	16.0	LRB-200
KXT250	230	350	395	12-Ø22	25.0	LRB-250
KXT300	250	400	445	12-Ø22	42	LRB-300

用途说明 Applications

水处理
Water treatment

1 用于污水处理厂的曝气处理
Aeration of sewage

燃烧炉
Incinerator

5 用于助燃，增加氧气促进燃烧
Used for combustion, increasing oxygen to promote combustion

管路清理
Pipe clearing

9 通过气体吹动沙子或硬质颗粒来冲刷管路
Use gas blowing sand to flush pipes

啤酒厂、饮料行业
Brewery and beverage industry

2 用于气体运动将瓶内死角清理干净
Clean up the bottle's dead angle by gas

发酵厂
Fermenting plant

6 通过增加含氧量，来促进发酵
Increasing oxygen to promote the fermentation

电镀行业
Electroplate factory

10 利用气体使液体均匀化，液体与工件充分接触
Stir gas liquid, make its uniformity

喷涂
spray finishing

3 通过气体将防火材料喷涂到墙上或钢筋结构上
Use gas spraying fire-resistant material on the wall

洗车
Car washing

7 洗车厂通过虹吸现象带动洗车液清洗车辆
Use washing fluid washing car base on siphon principle

桑拿
Sauna

11 做人体按摩，促进血液循环
Do body massage, promote the blood circulation

养殖场
Fishery

4 养殖场中增加水中氧气
Increasing oxygen in water

造纸厂
Paper mill









8 纸张被吹起后，机械手臂使其搬运
The mechanical arm carries the paper after it has been rised by the wind

物料输送
Conveying

12 利用气体运动将物料输送
Use gas conveying materials

欢迎索取以下产品型录

To find out more about following products, please visit www.gsd.net.cn

	泵系列 Pump Series	潜水泵系列 陆上泵系列 特种泵系列 Submersible pump series On land pump series Special pump series
	搅拌推流系列 Mixing and flow propeller	搅拌机系列 推流器系列 Mixing series Flow propeller series
	供氧曝气系列 Aeration equipment series	曝气机系列 曝气盘系列 曝气管系列 Aerator series Disc diffusers Tube diffusers
	风机系列 Blower Series	磁悬浮鼓风机 空气悬浮鼓风机 三叶罗茨鼓风机系列 Maglev turbo blower Turbo blower Three-lobe Roots Blower blower series
	污泥处理设备 Sludge treatment equipment	带式脱水机 厢式压滤机 叠螺式脱水机 污泥干化设备 浅层高效气浮设备 Belt filter press Box filter press Screw press Mud scraper Dissolved air flotation clarifier
	智能化系列 Intelligent series	智能设备 水务设备健康管理 水务系统工艺优化智联管理 Intelligent equipment Health management for water equipment Intelligent management for water system process
	反应器及套装设备 Reactor and package equipment	芬顿反应系统 MBR生物膜反应器 预制泵站 一体化污水处理设备 Fenton reaction system MBR biofilm reactor Prefabricated pumping station Intelligent Compact Unit
	耗材药剂及相关设备 Consumables, reagents and related equipment	生物绳 PAC 聚合氯化铝 PAM 聚丙烯酰胺 泡药设备 Biological rope PAC polyaluminum chloride PAM polyacrylamide Automatic dispensing dissolvers

GSD的经营理念 Business Philosophy

G-Green绿色 S-Safe安全 D-Development永续经营



川源(中国)机械有限公司
GSD (China) Co., Ltd.

水处理系统专业合作伙伴

Professional partners in water treatment systems

免费咨询电话

400-657-9066

川源(中国)机械有限公司版权所有 all rights reserved. CY-4A

数据来源: 公司实验室数据及客户实际使用数据, 具体使用环境不同, 数据可能存在差异。本型录内容如有变更, 恕不另行通知。

The data on the brochure is based on the laboratory testing data and customers' actual operation data in the past. The actual data may be different in different application conditions. We reserve the right to change content without notice.

