



川源(中国)机械有限公司
GSD (China) Co., Ltd.

A photograph of water cascading over dark, wet rocks, creating white foam and splashes. The water is clear and bright, contrasting with the dark, textured rocks.

VP

沉水式涡流泵

VP submersible vortex pump

VP 沉水式涡流泵

VP submersible vortex pump

特点 Features

- 低磨损、无缠绕、无堵塞。
 - 本产品采用外装螺栓杆联接，外型美观。
 - 适用液体温度：0~40°C。
 - 机械密封：双端面机械密封，轴封材质为石墨-氧化铝。
 - 电机：鼠笼式感应电动机，B级绝缘并符合IP68防护等级。
- Low wear, no wound and no clog.
 - The product is conneted with outer bolt bar, it has good appearance.
 - The application of liquid temperature: 0~40°C.
 - Double mechanical seal, the material of shaft seal is C-Al₂O₃.
 - Squirrel-cage, induction motors are B class insulation, motor protection grade is IP68.



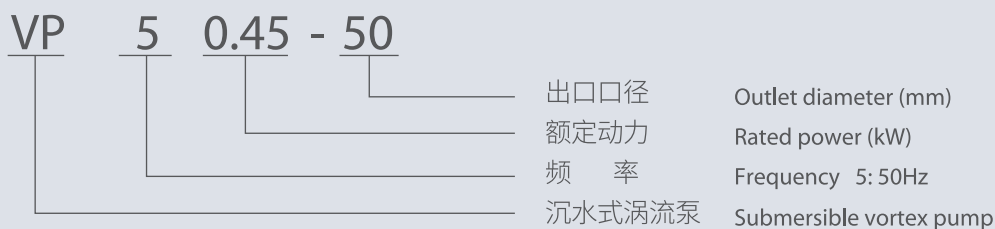
用途

- 大楼地下排放设备，下水道排水工程。
- 土木建筑工程施工。
- 船舱积水，污水排放。
- 小型污水处理站。

Application

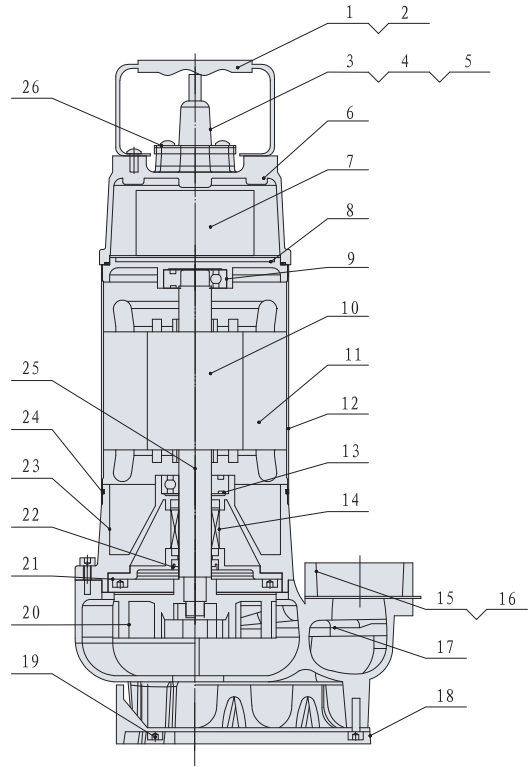
- The base of building drainage equipment and sewer drainage works.
- Civil and architectural engineering construction.
- Cabin ponding and waste water drainage.
- Small-scale sewage treatment plant.

型号说明 Type description



结构简图 Construction

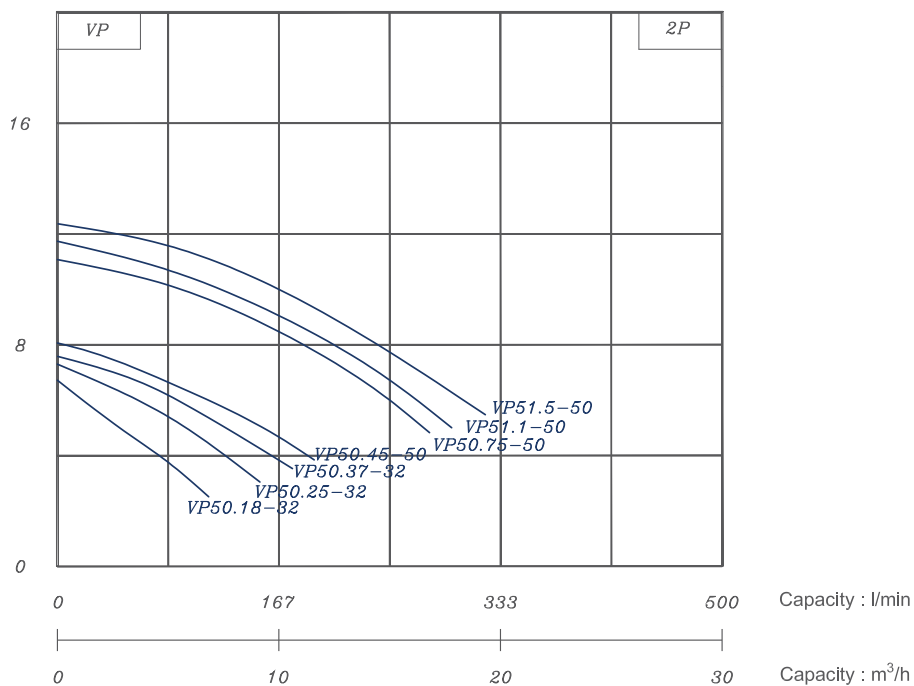
NO.	名称 Name	材质 Material	
		GB	JIS
1	把手 Handle	Q235A	SS400
2	把手螺栓 Handle bolt	C1-70	C1-70
3	电缆 Cable	2RNCT	2RNCT
4	电缆压盖 Cable gland	06Cr19Ni10	SUS304
5	螺栓 Bolt	C1-70	C1-70
6	马达盖 Motor cover	HT200	FC200
7	电容 Capacitor	-	-
8	轴承座 Ball bearing base	HT200	FC200
9	轴承 Ball bearing	-	-
10	转子 Stator	-	-
11	定子 Rotor	-	-
12	马达本体 Motor casing	1Cr17Mn6Ni5N	SUS201
13	轴承 Bearing	-	-
14	机械密封 Mechanical seal	C-Al ₂ O ₃	C-Al ₂ O ₃
15	法兰 Flange	HT200	FC200
16	法兰垫片 Flange gasket	NBR	NBR
17	泵体 Pump body	HT200	FC200
18	底板 Bottom battle	HT200	FC200
19	螺栓 Bolt	C1-70	C1-70
20	叶轮 Impeller	HT200	FC200
21	油箱盖 Oil cover	HT200	FC200
22	骨架油封 Frame work oilseal	-	-
23	油箱 Chamber	HT200	FC200
24	O型圈 O-ring	NBR	NBR
25	主轴 Main shaft	45#	45#
26	注油螺栓 Oil-filling bolt	06Cr19Ni10	SUS304



注：不同机型结构略有不同

性能曲线 Performance curves

Head : M

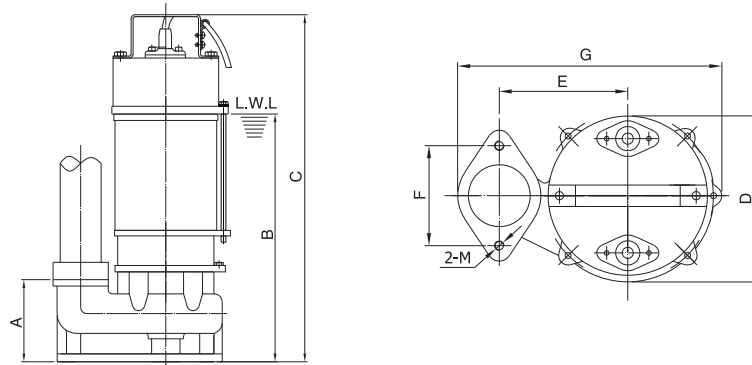


性能参数 Performance parameters

(2P)

型号 Type	电机 Motor					泵浦 Pump					重量 Weight kg
	功率 Power		相数 Phase	极数 Pole	频率 Fre. Hz	口径 Dia.		扬程 Head m	流量 Capacity		
	kW	hp				mm	in		L/min	m ³ /h	
VP50.18-32	0.18	0.25	1 3	2	50	32	1-1/4"	5	50	3	10
VP50.25-32	0.25	0.33	1 3	2	50	32	1-1/4"	5	83	5	10
VP50.37-32	0.37	0.5	1 3	2	50	32	1-1/4"	6	66	4	11
VP50.45-50	0.45	0.6	1 3	2	50	50	2"	6.5	100	6	15
VP50.75-50	0.75	1	1 3	2	50	50	2"	9	167	10	19
VP51.1-50	1.1	1.5	1 3	2	50	50	2"	11	167	10	20
VP51.5-50	1.5	2	1 3	2	50	50	2"	12	200	12	22

无着脱外形及安装尺寸 Installation dimensions (without autsetter)

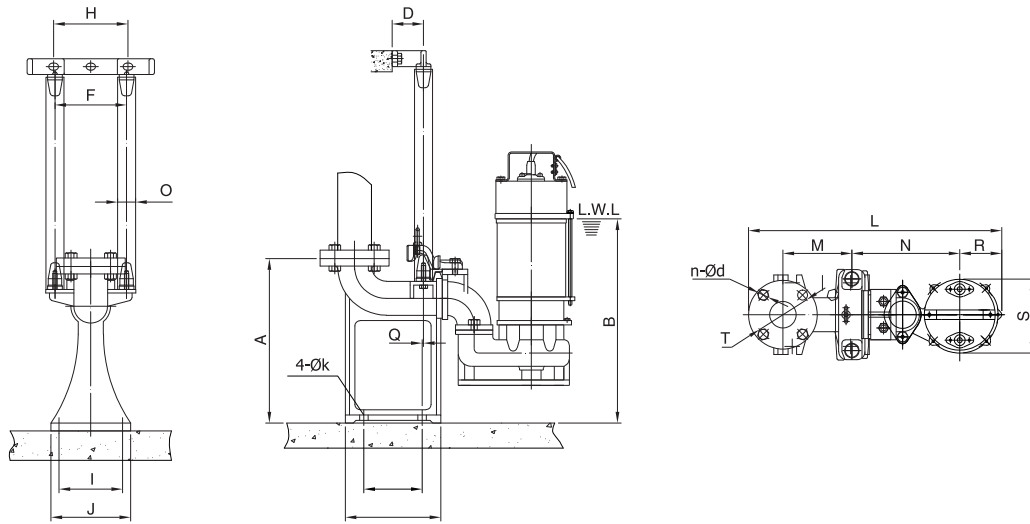


单位: (mm)

型号 Type	A	B	C	D	E	F	G	2-M
VP50.18-32(2P)	85	260	370	117	/	/	164	/
VP50.25-32(2P)	80	250	360	120	/	/	165	/
VP50.37-32(2P)	100	283	385	117	/	/	164	/
VP50.45-50(2P)	103	270	395	110	105	85	207	2-M8
VP50.75-50(2P)	104	314	440	131	108	84	223	2-M8
VP51.1-50(2P)	104	326	455	131	108	84	241	2-M8
VP51.5-50(2P)	104	326	475	131	108	84	241	2-M8



附着脱外形及安装尺寸 Installation dimensions (with autosetter)










单位: (mm)

型号 Type	H	F	O	I	J	D	A	B	C	E	Q	K	L	M	N	R	S	T	n-Ød
VP50.45-50(2P)	140	135	25	120	150	59	310	340	110	180	2.5	16	462	130	201	66	110	105	4-Ø15
VP50.75-50(2P)	140	135	25	120	150	59	310	385	110	180	2.5	16	488	130	211	79	130	105	4-Ø15
VP51.1-50(2P)	140	135	25	120	150	59	310	397	110	180	2.5	16	484	130	204	85	131	105	4-Ø15
VP51.5-50(2P)	140	135	25	120	150	59	310	397	110	180	2.5	16	484	130	204	85	131	105	4-Ø15



欢迎索取以下产品型录

To find out more about following products, please visit www.gsd.net.cn

	泵系列 Pump Series	潜水泵系列 陆上泵系列 特种泵系列 Submersible pump series On land pump series Special pump series
	搅拌推流系列 Mixing and flow propeller	搅拌机系列 推流器系列 Mixing series Flow propeller series
	供氧曝气系列 Aeration equipment series	曝气机系列 曝气盘系列 曝气管系列 Aerator series Disc diffusers Tube diffusers
	风机系列 Blower Series	磁悬浮鼓风机 空气悬浮鼓风机 三叶罗茨鼓风机系列 Maglev turbo blower Turbo blower Three-lobe roots blower series
	污泥处理设备 Sludge treatment equipment	带式脱水机 厢式压滤机 叠螺式脱水机 污泥干化设备 浅层高效气浮设备 Belt filter press Box filter press Screw press Mud scraper Dissolved air flotation clarifier
	智能化系列 Intelligent series	智能设备 水务设备健康管理 水务系统工艺优化智联管理 Intelligent equipment Health management for water equipment Intelligent management for water system process
	反应器及套设备 Reactor and package equipment	芬顿反应系统 MBR生物膜反应器 预制泵站 一体化污水处理设备 Fenton reaction system MBR biofilm reactor Prefabricated pumping station Intelligent Compact Unit
	耗材药剂及相关设备 Consumables, reagents and related equipment	生物绳 PAC 聚合氯化铝 PAM 聚丙烯酰胺 泡药设备 Biological rope PAC polyaluminum chloride PAM polyacrylamide Automatic dispensing dissolvers

GSD的经营理念 Business Philosophy

G-Green 绿色 S-Safe 安全 D-Development 永续经营



川源(中国)机械有限公司
GSD (China) Co., Ltd.

水处理系统专业合作伙伴

Professional partners in water treatment systems

免费咨询电话

400-657-9066

川源(中国)机械有限公司版权所有 all rights reserved. CY-3B

数据来源: 公司实验室数据及客户实际使用数据, 具体使用环境不同, 数据可能存在差异。本型录内容如有变更, 恕不另行通知。

The data on the brochure is based on the laboratory testing data and customers' actual operation data in the past. The actual data may be different in different application conditions. We reserve the right to change content without notice.

